

# FILTRO HANG ON

SF **15-75** SF **25-115** SF **50-200**



SF **50-200**



SF **15-75**



SF **25-115**



# MANUAL DO USUÁRIO

## FILTRO HANG ON

SF **15-75** SF **25-115** SF **50-200**

Os Filtros **SF** foram projetados para uso em aquários de água doce ou salgada, oferecendo uma filtragem completa (mecânica, química e biológica), contando com exclusivo coletor de superfície com ajuste de fluxo e defletor inteligente para melhor oxigenação e distribuição do fluxo de água, seu controle de fluxo proporciona um ajuste preciso para adequar-se aos diversos tipos de aquário e as espécies que irão habitá-lo, com baixo consumo de energia elétrica, seus componentes elétricos são totalmente imersos em resina epóxi o que o torna seguro contra choque elétrico.

### FINALIDADE E CARACTERÍSTICAS DO EQUIPAMENTO

O produto deve ser utilizado estritamente conforme abaixo:

- Para filtrar água de aquários com temperatura entre 4 e 35 graus Celsius.
- Apenas utilizar o equipamento seguindo as características técnicas do produto.
- Não deve ser utilizado para fins industriais;
- Não utilizar em contato com produtos químicos, gêneros alimentícios, combustíveis ou substâncias explosivas

### INSTRUÇÕES DE SEGURANÇA

• O equipamento pode ser fonte de perigo, se não for empregado devidamente de acordo com a finalidade prevista ou não forem observadas as normas de segurança. Assegure-se que o suprimento de energia do equipamento seja protegido por um dispositivo de corrente residual (DR) com valor máximo de corrente residual não superior a 30 mA.

• Para evitar risco de choque elétrico, recomendamos deixar o cordão de alimentação um pouco solto, em forma de laço para gotejamento, conforme Detalhe **A** ao lado, para evitar que eventuais pingos de água que se encontrem no cordão entrem na tomada.

• Este aparelho não se destina à utilização por pessoas (inclusive crianças) com capacidades reduzidas ou por pessoas com falta de experiência e conhecimento, a menos que tenham recebido instruções referentes à utilização do aparelho ou estejam sob a supervisão de uma pessoa responsável pela sua segurança.

• Recomenda-se que as crianças sejam vigiadas para assegurar que não estejam brincando com o aparelho.

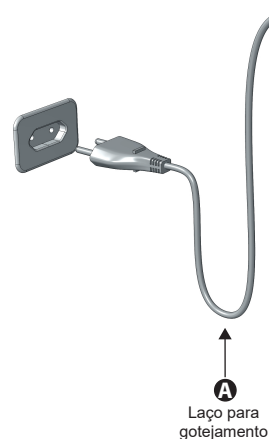
• Antes de colocar a mão na água em trabalhos de manutenção e conservação, todos os aparelhos elétricos que se encontrarem em contato com a água devem ser desligados da rede. Nunca conecte ou desconecte o plugue com as mãos molhadas.

• O cordão de alimentação deste aparelho não pode ser reparado ou substituído, caso o cordão de alimentação venha ser danificado, o indutor do filtro deverá ser substituído.

• Este produto não pode ser utilizado em piscinas ou banheiras.

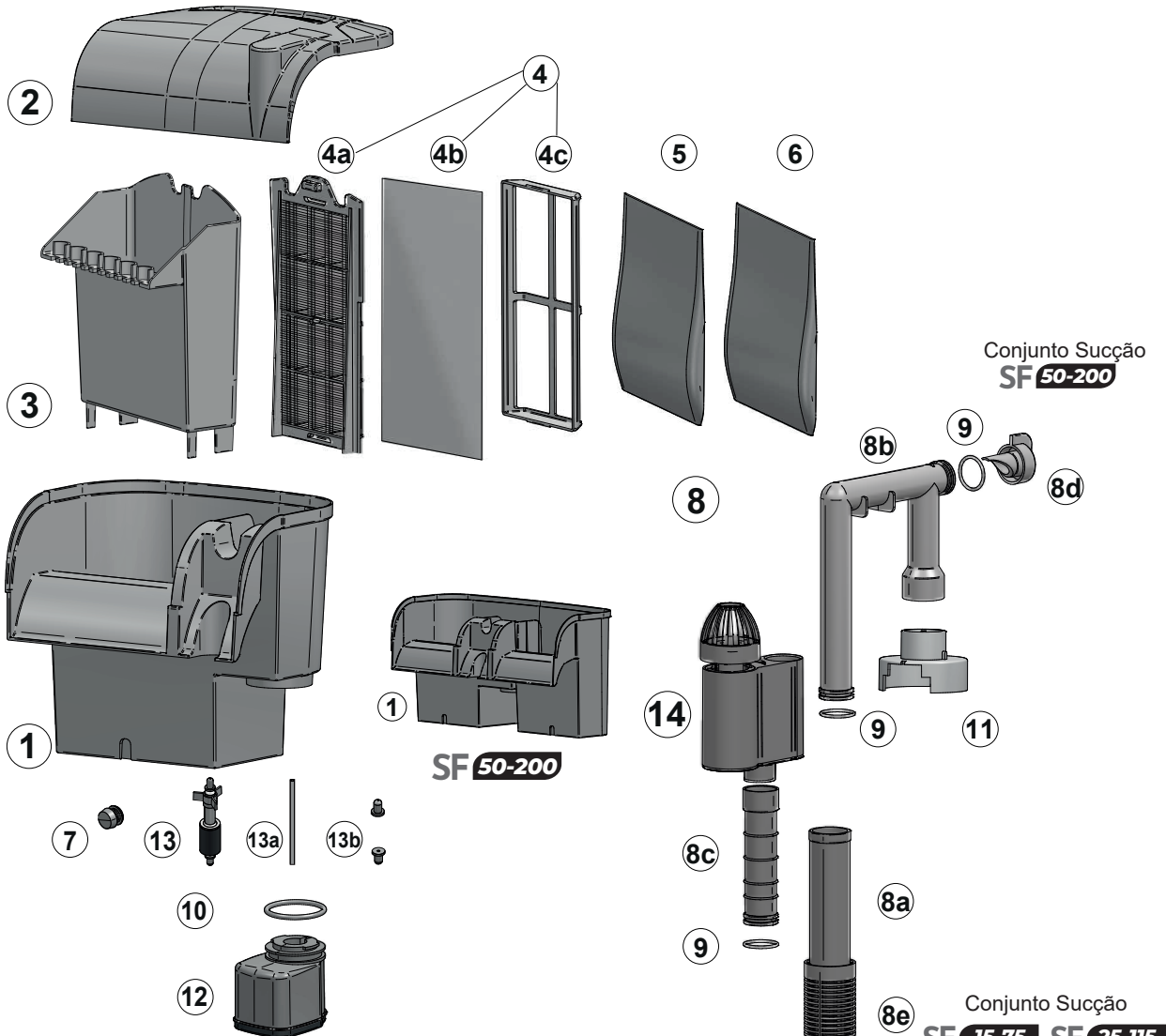
• Para desligar o equipamento, segure o plugue e puxe-o da tomada, jamais desligue o plugue puxando pelo cordão.

• Não eliminar este produto com o lixo doméstico comum. Entregue em um posto de recolhimento de lixos recicláveis de sua região.



# INSTRUÇÕES

## COMPONENTES DO FILTRO



Códigos das Peças de Reposição				
ÍTEM	SF 15-75	SF 25-115	SF 50-200	
1	11000016	11000017	11000018	
2	11000019	11000020	11000021	
3	11000033	11000034	11000034 (2x)	
4	11000006	11000014	11000014 (2x)	
4a	11000029	11000030	11000030 (2x)	
4b	11000007	11000012	11000012 (2x)	
4c	11000022	11000023	11000023 (2x)	
5	11000009	11000011	11000011 (2x)	
6	11000008	11000010	11000010 (2x)	
7	11000028	11000028	11000028 (2x)	
8	Conjunto de sucção			
8a	11000031	11000031	11000032	
8b				
8c				
8d				
8e				
9	11000003	11000003	11000003	
10	11000004	11000004	11000004	
11	11000026	11000026	11000027	
12	11010007 - 127 V	11010008 - 127 V	11010010 - 127 V	
	11020007 - 220 V	11020008 - 220 V	11020010 - 220 V	
13	11000005	11000013	11000024	
13a	1000001	1000001	1000001	
13b	1000002	1000002	1000002	
14	11000025	11000025	11000025	

# INSTRUÇÕES

## INSTALAÇÃO

- Coloque o Filtro na borda do aquário (Fig.1)
- Retire a Tampa (2).
- Remova o cesto (3) adicione o conteúdo da embalagem de mídia biológica (6) e lave-o com água corrente antes de colocá-lo no Filtro.
- Remova o Elemento Filtrante (4) adicione o conteúdo da embalagem de carvão ativado (5) nos compartimentos do suporte da manta (4a) Fig. 5, coloque a manta e lave o conjunto com água corrente antes de colocá-lo no Filtro.
- Instale o Cesto e o Elemento Filtrante corretamente.
- Encha o corpo do Filtro (1) com água do aquário.
- Verifique o nível de água do aquário em relação ao Filtro.
- Ligue o cabo elétrico do Filtro à tomada respeitando a voltagem indicada no equipamento.

**OBS: A bomba pode levar alguns minutos para captação da água, quanto maior o nível de água do aquário, mais rápido será o início de funcionamento.**

**A vazão de água pode ser regulada no regulador de vazão do filtro (8d) Fig. 3 .**

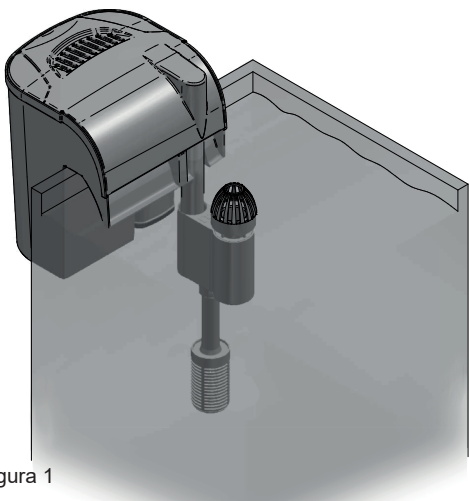


Figura 1

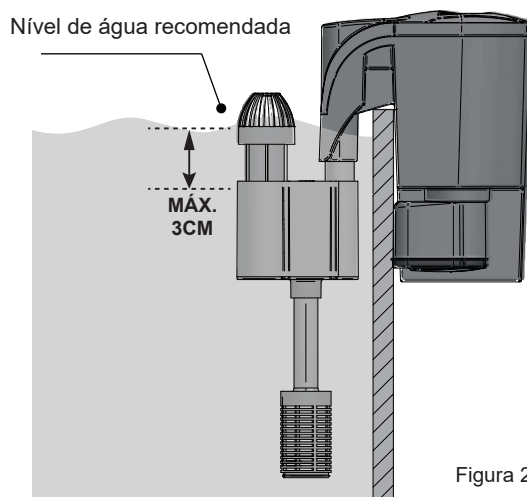


Figura 2

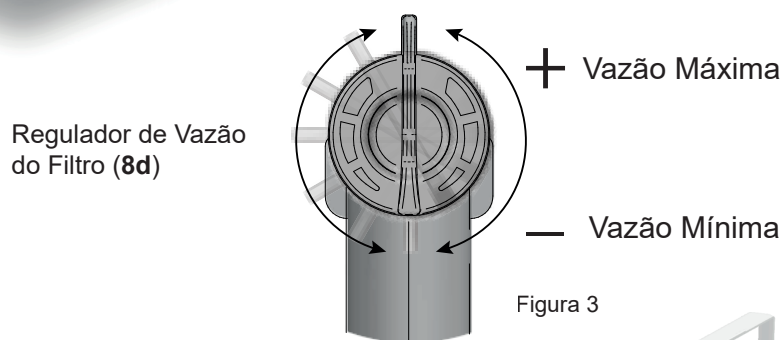


Figura 3

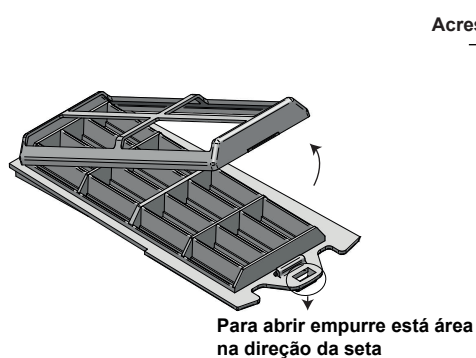


Figura 4

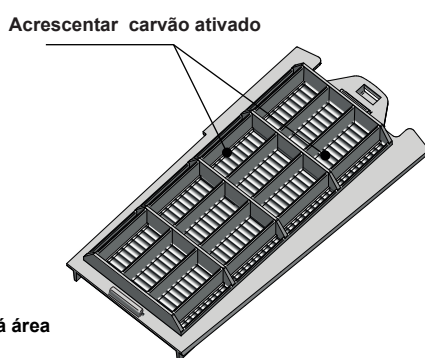


Figura 5



Figura 6

# INSTRUÇÕES

## COLETOR DE SUPERFÍCIE COM AJUSTE DE FLUXO

Na superfície dos aquários é comum formar-se uma película composta por poeira, microorganismos e gorduras que se acumulam ao longo do tempo, utilize o coletor de superfície para eliminar esta película e assim manter uma superfície de água transparente o que melhora a oxigenação e a iluminação.

O Coletor sugará as partículas de sujeira que serão recolhidas pelo Filtro e que deve ser limpo regularmente.

## SISTEMA DE REGULAGEM

Através do sistema de regulagem o coletor de superfície pode captar água em uma ou ambas as entradas de acordo com a posição da grade de captação conforme a ilustração.

**OBS: Ao captar água da superfície mantenha o nível recomendado de água no aquário (Figura 2) para evitar entrada de ar.**

Entrada de água

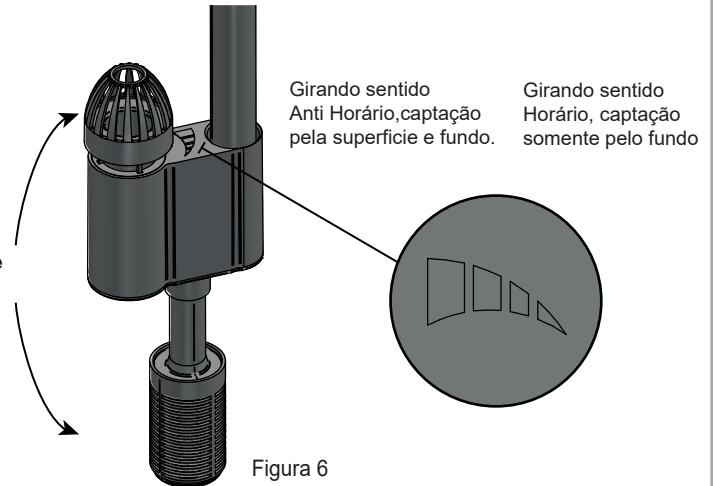
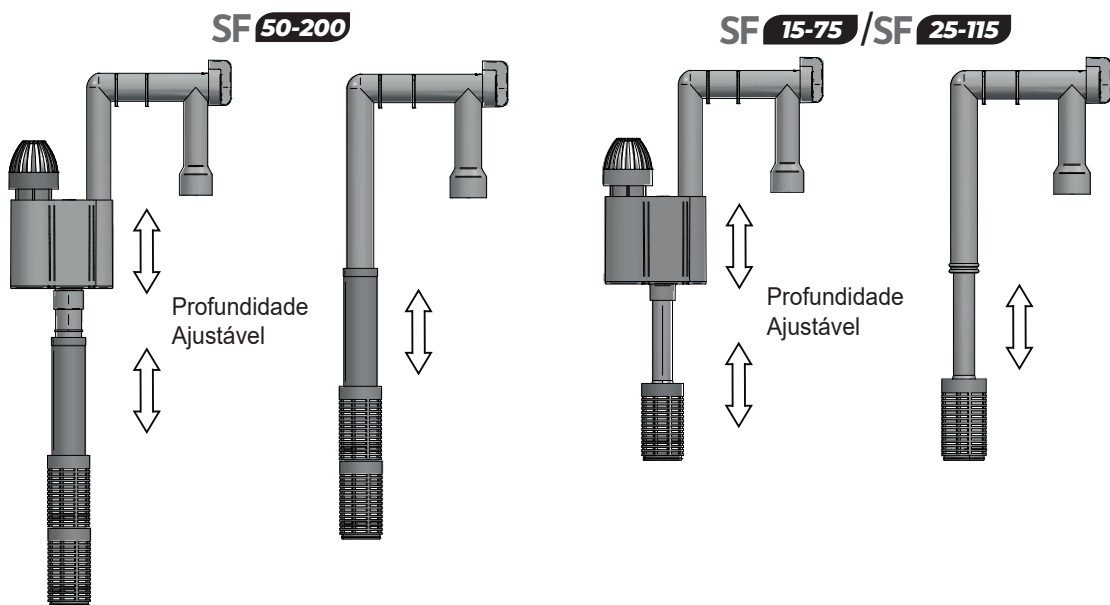


Figura 6

## INSTALAÇÃO

O Coletor de superfície pode ser montado no tubo de sucção e sua posição pode ser ajustada conforme o desenho abaixo.

O Filtro pode também ser utilizado opcionalmente sem o coletor de superfície.



## MANUTENÇÃO

### LIMPEZA DOS ELEMENTOS FILTRANTES

Retire a tampa (2)

Remova o Elemento Filtrante (4)

Remova a Manta (4b) do Elemento Filtrante (4)

Lave a Manta para reutilizá-la ou troque.

O carvão ativado (6) acquacarbo deve ser trocado em média a cada 30 dias.

Para montagem é só seguir a sequência inversa dos passos descritos acima.

### LIMPANDO O FILTRO

Retire a tampa (2);

Remova o cesto (3) e o elemento filtrante (4);

Remova o conjunto sucção (8) e o conjunto impulsor (13);

Lave o filtro e seus componentes em água corrente, com auxílio de uma escova macia se necessário;

Verifique se não houve algum desgaste no conjunto impulsor caso note desgaste, realize a troca da peça.

Não utilizar detergentes ou esponjas abrasivas.

**CUIDADO:** Sempre desligue o filtro e os demais equipamentos que estejam dentro do aquário antes de colocar a mão na água.

## ESPECIFICAÇÕES TÉCNICAS

MODELO	V	Hz	Q max	W
SF15-75	127	60	300 l/h	2,0
	220			
SF25-115	127	60	490 l/h	3,4
	220			
SF50-200	127	60	900 l/h	8,0
	220			

Problema	Causa	Solução
O Filtro Externo não liga	•Não há energia	•Verifique o circuito elétrico
O Filtro Externo não desloca água	•A Entrada da Voluta está bloqueada •Rotor está bloqueado •Entrada de ar pelos anéis de vedação	•Limpar a Voluta e o Impulsor •Limpar o Filtro Externo •Trocar ou posicionar os anéis
Deslocamento de água insuficiente	•A Entrada da Voluta está bloqueada •Sujeira acumulada na passagem de água • Regulador de vazão fechado	•Limpar a Voluta •Limpar o Conjunto de Sucção •Ajustar o regulador de fluxo para vazão maior.
Passando água por cima do elemento filtrante	•Sujeira acumulada na manta •Excesso de mídia	•Limpar a manta ou trocar •Rever quantidade de mídia
Filtro demora para puxar água	• Nivel de água do aquário muito baixo • Regulador de vazão fechado	•Completar água do aquário •Ajustar o regulador de fluxo para vazão maior.
Coletor não flutua	• Nivel de água do aquário muito baixo	•Completar água do aquário

### GARANTIA

Este equipamento está garantido contra defeitos de materiais ou fabricação pelo período de 24 meses (**exceto as peças que sofrem desgaste natural por uso, exemplo: conjunto impulsor e elementos filtrantes**), a partir da data de emissão do documento fiscal de venda ao consumidor sendo: 90 dias de garantia legal e os demais 21 meses garantia especial concedida pelo Grupo Sarlo. Esta garantia fica automaticamente cancelada, caso seja constatado uso inadequado, negligência ou adulteração do produto.

A garantia limita-se ao Filtro, excluindo, quaisquer responsabilidades por perdas ou danos relativos a organismos vivos ou substâncias contidas no tanque.

Para a manutenção dentro do período de garantia, devolva o equipamento diretamente ao Grupo Sarlo acompanhado de documento fiscal que comprove a data da compra. O produto será reparado ou trocado após análise da fábrica, sem custos de materiais ou mão de obra. É do comprador toda responsabilidade por eventuais despesas de transporte do produto à Fábrica.

Caso você tenha algum problema ou dúvida quanto ao funcionamento ou operação deste produto, permita-nos ajudá-lo antes de devolvê-lo, através de contato por telefone, carta ou e-mail.

Atendimento ao cliente:

Sarlo Better Equipamentos Ltda.

Al. São Caetano, 2315 Bairro Santa Maria CEP 09560-500 São Caetano do Sul – SP

PABX: (11) 4220-2011/ 4220-3800

E-mail: [sac@sarlobetter.com.br](mailto:sac@sarlobetter.com.br) site: [www.gruposarlo.com.br](http://www.gruposarlo.com.br)

**EXIJA SEU DOCUMENTO FISCAL**